

エコットイレ  
ポンプハンドルセット(Z)

## 組立・取扱説明書

### お願い

このたびは、ポンプハンドルセット(Z)を、お買い上げいただきまして、誠にありがとうございます。  
当社では、この製品を安心してご使用いただけますよう細心の注意をはらって製作しておりますが、その取扱いを誤りますと思わぬ事故を引き起こすこともありますので、この組立・取扱説明書に従い、正しくご使用くださいますようお願いいたします。

なお、この説明書はお使いになる方がいつでも見ることができる場所に必ず保管してください。

### 取扱いを行う皆様へ

この説明書は、ポンプハンドルセット(Z)の取付けを行なう方に必ずお渡しください。

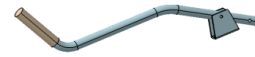
## 1 はじめに

ポンプハンドルセット(Z)がお手元に届きましたら、すぐ付属品がすべてそろっているか確認してください。万一、欠品や不良などがございましたら、お買い求め頂いた販売店までご連絡ください。

付属品 …

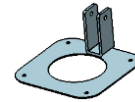
ポンプハンドルAssy(Z)

一式



ポンプハンドルステイ

1個



ハンドル軸

1個



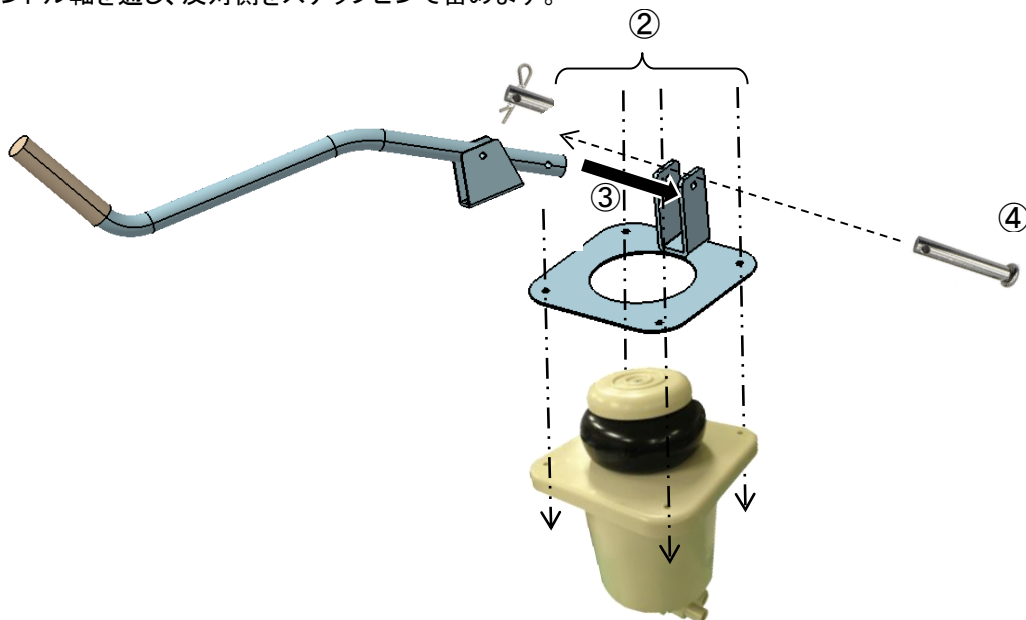
スナップピン

1個



## 2 取付・加工について

- ① YD水タンクのポンプを留めているネジを4本外してください。
- ② ポンプハンドルステイをポンプに取付け、外したネジで再度水タンクに固定してください。
- ③ ポンプハンドルAssy(Z)の穴とステイの穴を合せます。
- ④ 穴にハンドル軸を通し、反対側をスナップピンで留めます。



**みのる化成株式会社**

本社 〒709-0816 岡山県赤磐市下市388番地1  
TEL. (086) 955-3429 FAX (086) 955-3135

<http://www.minorukasei.co.jp>